

Instruções de Fixação – NK-ROLL Master

## Instruções de Fixação – NK-ROLL Master



Neokoros TI – Biometric Technology.

# NK-ROLL Master – Instruções de Fixação

## 1 – Perfuração do Piso

Antes de instalar a NK-ROLL Master, verifique:

1. O local escolhido para a instalação do equipamento;
2. Se há fonte de energia ou tomada próxima ao local (dutos para ligação);
3. Se o local escolhido é adequado para a instalação do controlador de acesso (ambientes cobertos);
4. Se haverá espaço suficiente (mínimo de 5 cm) entre a parte traseira da coluna da NK-ROLL Master e a parede. Esse espaço é importante para garantir o acesso às fechaduras do painel superior e do tampão para passagem de cabos;
5. Se haverá espaço suficiente para o giro dos braços depois que a NK-ROLL Master estiver montada;
6. Se o piso está em condições de receber chumbadores (mínimo de 4 cm de concreto FCK15 M.P.A. ou equivalente).

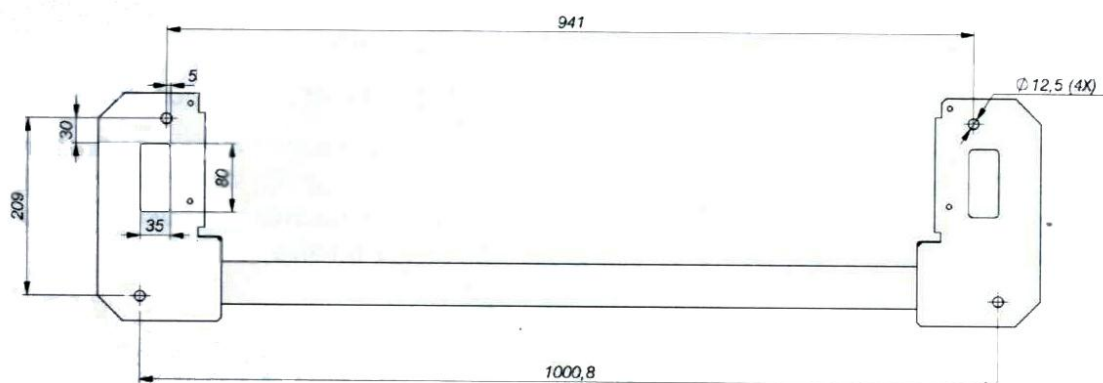
ATENÇÃO: Uma vez que a instalação da NK-ROLL Master requer a perfuração do piso, é extremamente importante que o local de instalação seja escolhido com cuidado.

## 2 – Fixação da Coluna

Para fixar a coluna no piso, observe os passos e as figuras indicadas.

1. Fure o piso com brocas de 3/8" (repasse a broca de 12 mm ou 1/2"). Faça dois furos em cada coluna da NK-ROLL Master, de acordo com as medidas indicadas na figura 1:

Fig. 1:



2. Limpe os furos, retirando os resíduos resultantes da furação.
3. Coloque a parte externa de quatro chumbadores nos furos. Deixe aproximadamente 25 mm do chumbador para fora do furo.

**NOTA:** Recomendamos chumbadores da marca Tecart, modelo AF38110, 3/8X4".

4. Posicione a coluna e fixe-a no piso com os quatro parafusos que acompanham os chumbadores. Use uma chave tipo cachimbo de 3/4" ou uma chave catraca articulada.

### 3 – Medidas e Disposição da NK-ROLL Master

As figuras 2 e 3 mostram a disposição da NK-ROLL Master e suas dimensões; (medidas em milímetros).

Fig. 2:

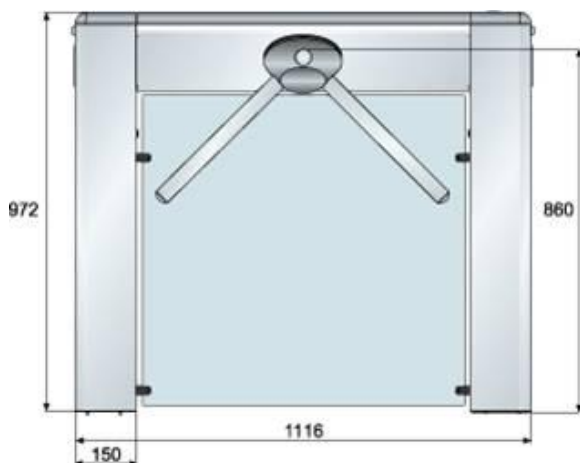
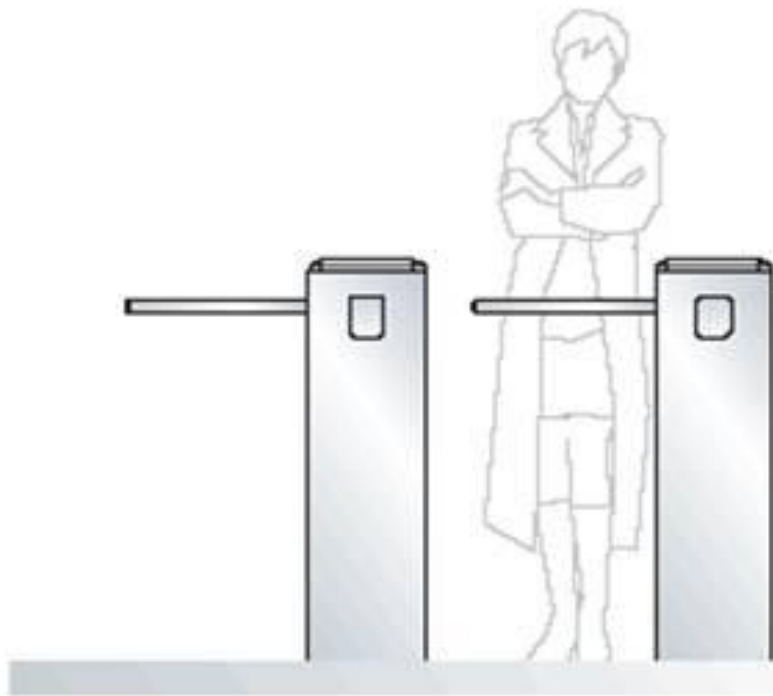


Fig. 3:



A figura 4 exibe uma simulação de uso da catraca NK-ROLL Master:

Fig. 4:





Neokoros TI Ltda. – Biometric Technology.

Todos os direitos reservados: Dokeo © 2010 – 2013.

Nenhuma parte deste documento poderá ser reproduzida sem a prévia autorização da Neokoros TI.

Especificações sujeitas a modificações sem aviso prévio.